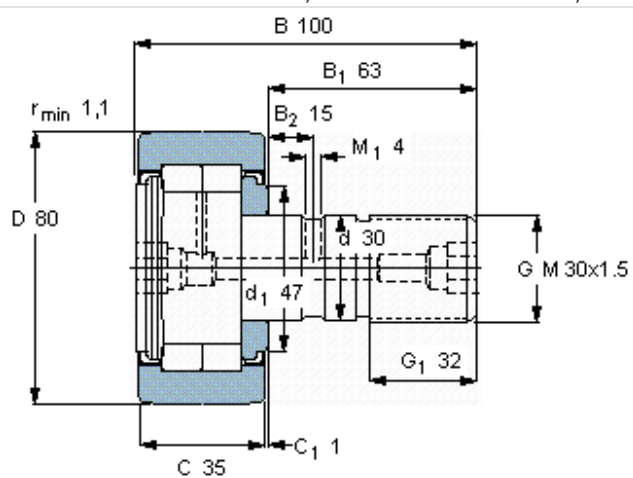


Základní rozměry				Základní hodnoty zatížení		Maximální radiální zatížení		Označení
D	d	B	C	dynamické	statické	dynamické	statické	
mm				kN	C0	kN	F0r	-
80	30	100	35	69,3	86,5	48	69,5	NUKR 80 A



Příslušná mazací hlavice NIP A3x9.5

Příslušná šestihranná matice
 Velikost [mm] M 30x1.5
 Doporučený utahovací moment [Nm] 450

Vnitřní šestihran v čepu
 Šířka klíče, mm 14